

Nom :

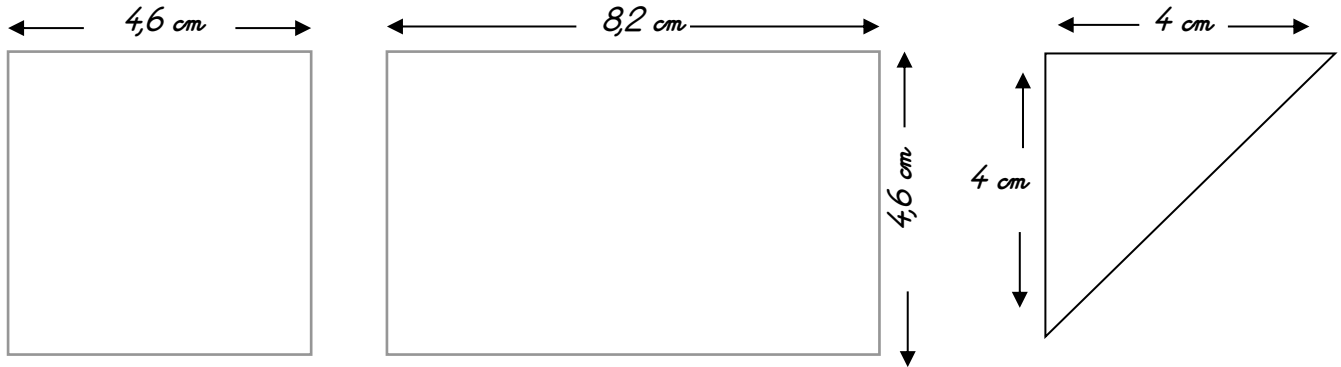
Date :

- Savoir calculer l'aire du carré ou du rectangle et du triangle à l'aide des formules adaptées.
- Connaître les unités usuelles de mesure d'aires.

Exercices

Les mesures d'aires du carré et du rectangle et du triangle

1 Calcule l'aire de ces figures. Utilise les formules.



A =

A =

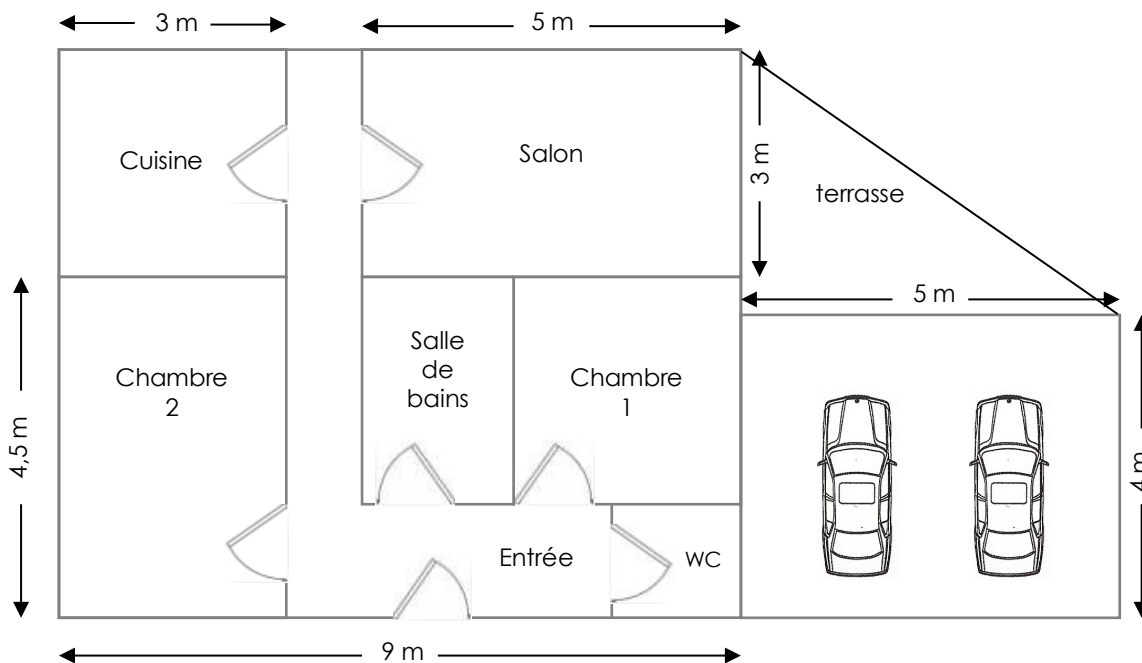
A =

A =

A =

A =

2 Calcule la surface de la chambre 2, du garage, de la cuisine, du salon et de l'ensemble de la maison.



Aire de la chambre 2 = Aire du garage = Aire du salon =

Aire de la cuisine = Aire de la terrasse =

Aire de l'ensemble de la maison sans le garage ni la terrasse =

- 3** Trace - un carré A de 18 cm^2 d'aire.
- un rectangle B de 16 cm^2 d'aire et dont la longueur = 5 cm .
- un triangle rectangle de 8 cm^2 d'aire.